 BIZON	ИНСТРУКЦИЯ (ПАСПОРТ) ПО ПРИМЕНЕНИЮ ИЗДЕЛИЯ					
	1. ОПИСАНИЕ ИЗДЕЛИЯ					
	Наименование изделия:	Наименование автомобиля:	Период выпуска	Рекомендованная нагрузка на шар	Рекомендованная нагрузка прицепа без тормозов/с тормозами	Класс ТСУ (тах разовая нагрузка)
Фаркоп (ТСУ)	Volvo XC-90	2006-	90 кг	750 кг / 2250 кг	4 (120 кг / 3000 кг)	FA 0471-E

Не требует специальных инструментов и приспособлений при монтаже и демонтаже. Защищено от климатических воздействий специализированным покрытием ведущих мировых производителей порошковых красок. Экологически безопасно.

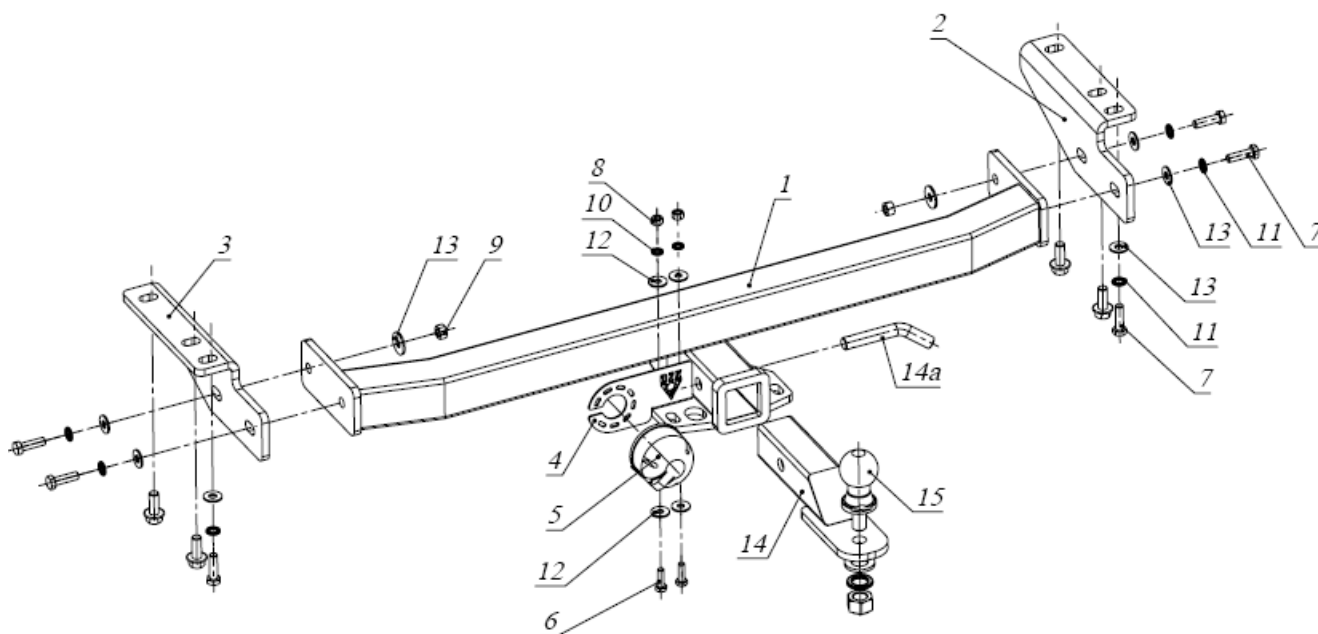
2. КОМПЛЕКТАЦИЯ

Изделие состоит из следующих элементов:

№ п/п	Наименование	Кол -во
1	305.471 Рама фаркопа	1
2	745.288 Кронштейн	1
3	745.288-01 Кронштейн	1
4	745.282 Гнездо розетки	1

№ п/п	Наименование	Кол -во
Комплект крепежа		
6	Болт М8х25	2
7	Болт М12х40	6
8	Гайка М8	2
9	Гайка М12	2
10	Шайба гроверная 8	2
11	Шайба гроверная 12	6
12	Шайба 8	2
13	Шайба 12	8

3. УСТАНОВКА



- Открутить буксировочный крюк и кронштейн глушителя от лонжеронов автомобиля (рис.1).
- Установить под них кронштейны 2 и 3, и закрепить их к лонжеронам а/м штатными болтами и болтами М12х40 (рис.2).
- Установить раму 1 и закрепить ее болтами М12х40 к кронштейнам 2 и 3 (рис.3).
- Затянуть весь крепеж.
- Прикрутить розетку 5 с помощью входящего в ее комплект крепежа к гнезду 4.
- Гнездо с розеткой закрепить на раме фаркопа 1 болтами М8.
- Вставить кронштейн фаркопа 14 (поставляется отдельно, рекомендуется использовать 305.424) в раму 1, зафиксировав его пальцем 14а и шплинтом, входящими в комплект крепежа кронштейна 14.
- Установить шар фаркопа 15 (поставляется отдельно, рекомендуется использовать 305.406) в отверстие кронштейна 14 и закрепить его гайкой из комплекта крепежа шара 20 (рис.3).

Примечание: за последствия неправильной установки предприятие - изготовитель ответственности не несет; усилия затяжки болтов М6 - 10 Нм, М8 - 25 Нм, М10 - 50 Нм, М12 - 85 Нм.

Фаркопы «БИЗОН» – Высокое качество и надежность!

ООО «НТИ-ГРУПП», 109202, Россия, г. Москва, ул. Шоссе Перовское, дом 21.

Телефон: (495) 778-21-88,8(901)55-12345; E-mail: info@farkop-bizon.ru;

Адрес сайта: www.farkop-bizon.ru farkop-бизон.рф



Рис.1



Рис.2

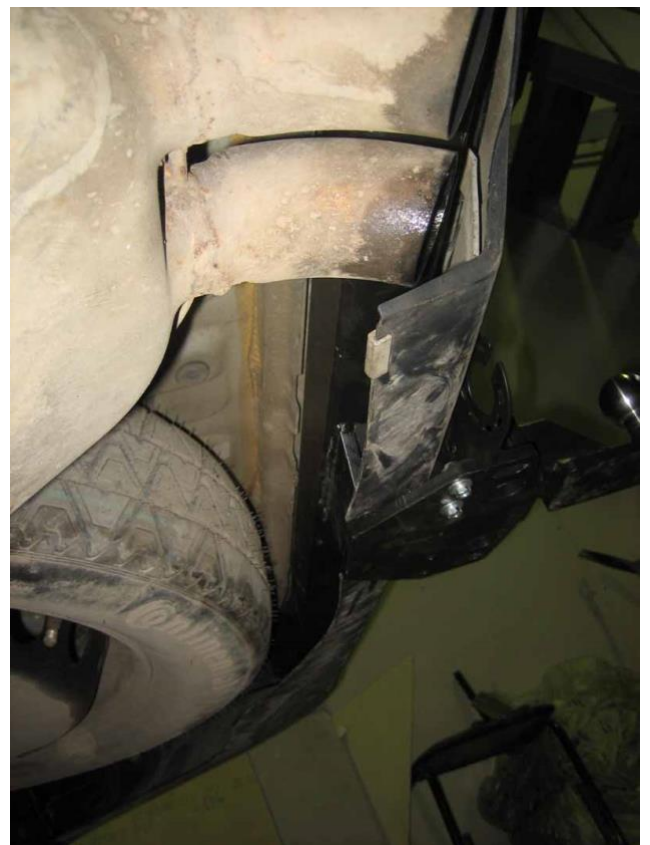


Рис.3

Фаркопы «БИЗОН» – Высокое качество и надежность!

ООО «НТИ-ГРУПП», 109202, Россия, г. Москва, ул. Шоссе Перовское, дом 21.
Телефон: (495) 778-21-88,8(901)55-12345; E-mail: info@farkop-bizon.ru;
Адрес сайта: www.farkop-bizon.ru фаркоп-бизон.рф